



BEPRO

www.bepro-doo.com

TEHNIČKI LIST

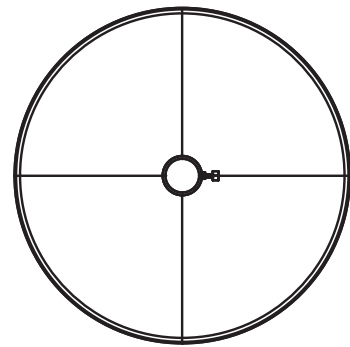
Certified Quality Management System
ISO 9001 : 2015
Certificate Registration No. : 44 100 23430124



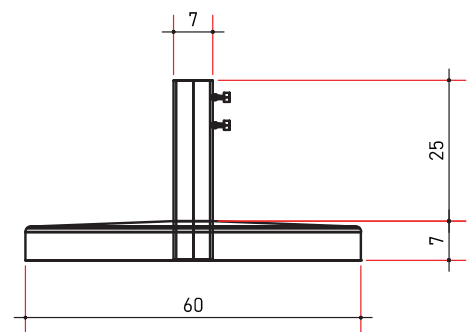
STOPA ZA SUNCOBAN Ø60cm (MALA)



50 kg



IZGLLED	Proizvod izrađen od livenog betona
NAMJENA	Betonski element namijenjen za montažu suncobrana .
MATERIJAL	Beton (voda, cement, kameni agregat).
ROK UPOTREBE	Neograničen.
PREVOZ	Ne spada u materije opasne za prevoz po putevima i željeznicama.
MJERE SIGURNOSTI	Nije štetno.
KONTROLA KVALITETA	Proizvod je pod konstantnim internim nadzorom kontrole kvaliteta firme BEPRO d.o.o.
DIMENZIJE	cm



NAPOMENA : Tehnički list proizvoda sadrži naša znanja i praktična iskustva. Svim korisnicima koji upotrebljavaju naše proizvode treba poslužiti kao preporuka za primjenu istih, kako bi se postigli najbolji rezultati. Istovremeno, firma BEPRO d.o.o. ne preuzima odgovornost za štetu nastalu uslijed nepravilne upotrebe, održavanja ili pogrešnog odabira proizvoda, takođe, preporučuje se upotreba neabrazivnih sredstava (pitka voda ili neko drugo sredstvo koje nema agresivno dejstvo na proizvod) pri održavanju (čišćenju) istih.